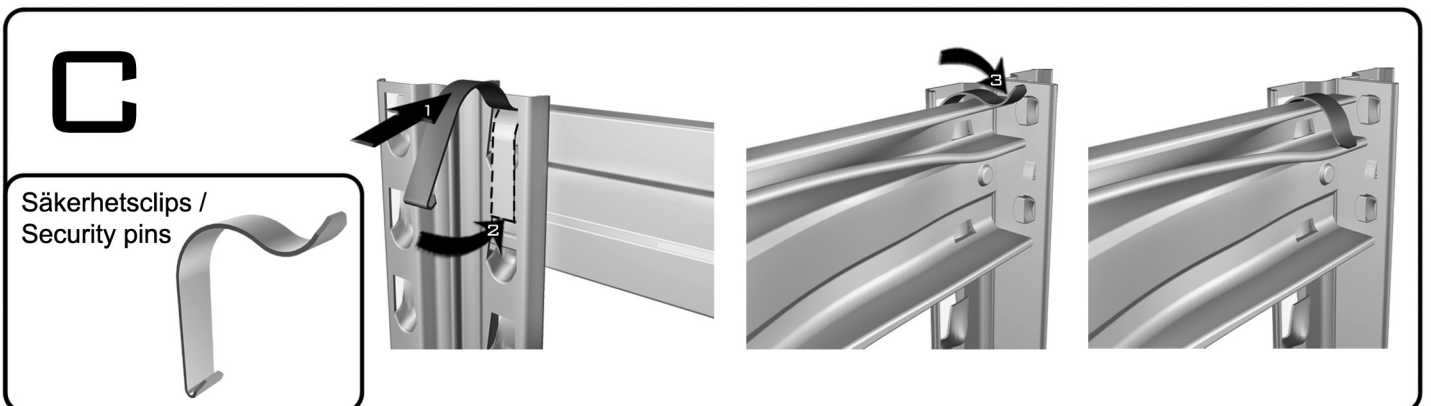
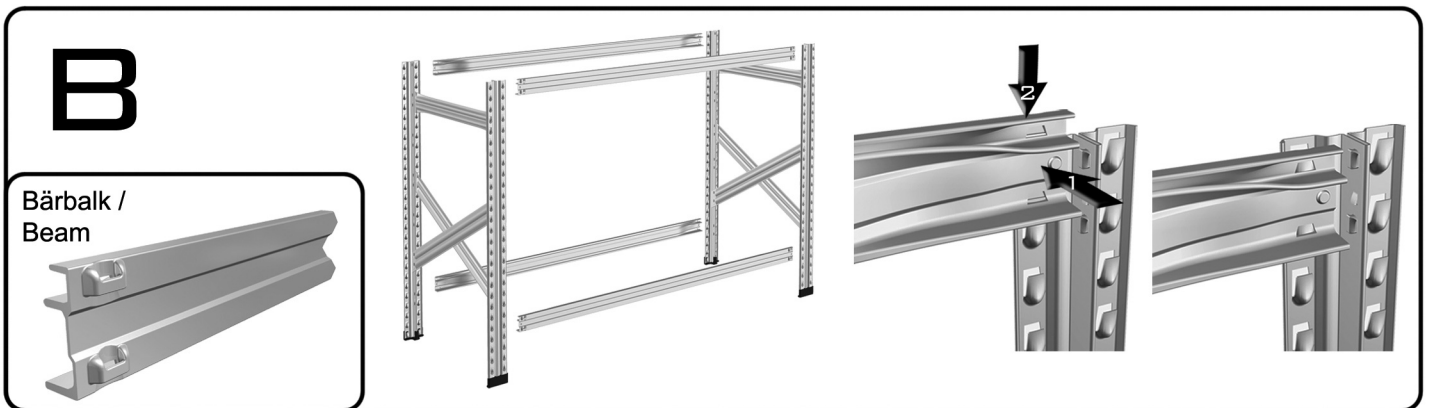
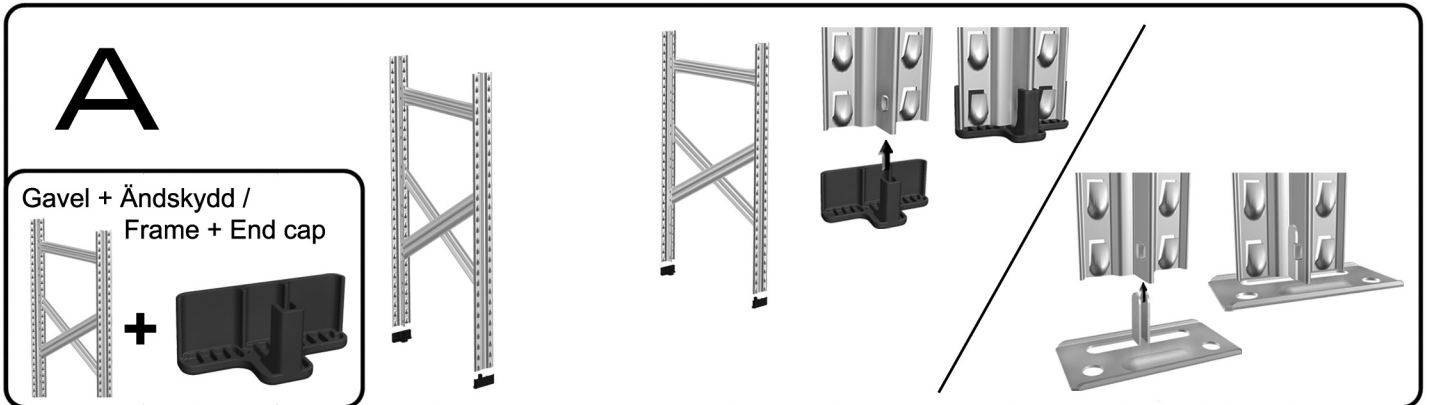
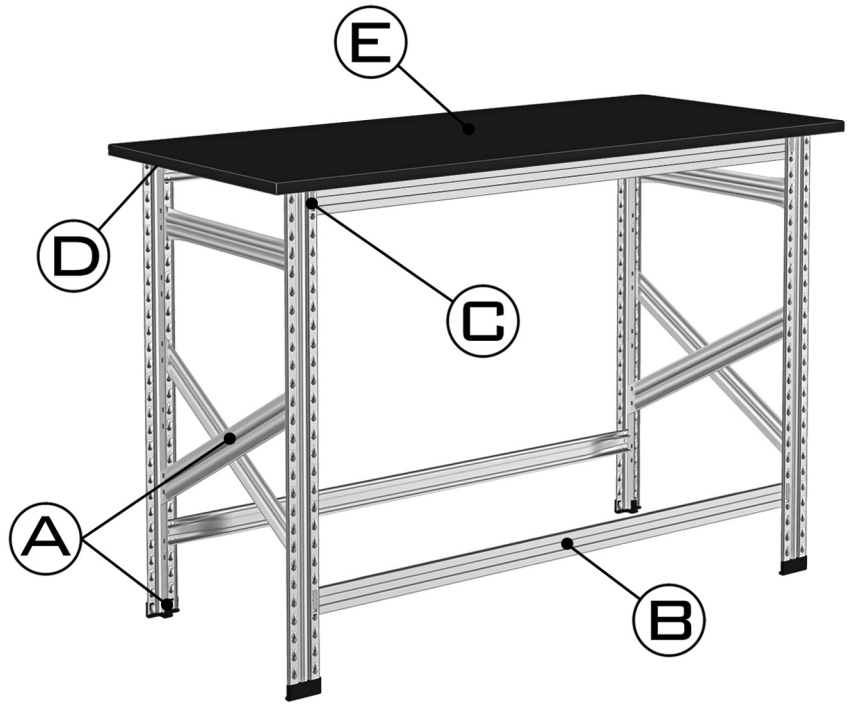
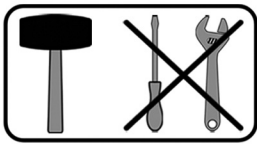


# Super 1/2/3

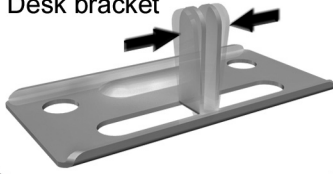
## Packbord / Packing table

MONTERINGSANVISNING  
ASENNUSOHJE  
ASSEMBLY INSTRUCTION  
MONTASJEANVISNING  
MONTERINGSVEJLEDNING



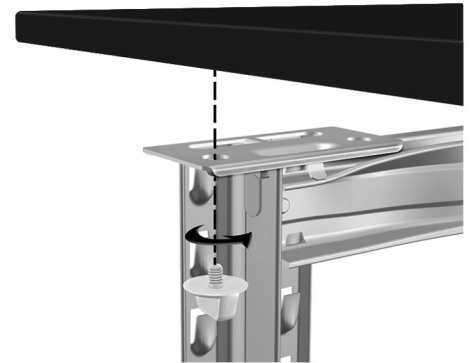
# D

Bordsfäste /  
Desk bracket



# E

Bordsskiva + Vingskruv /  
Table top + locking bolt



- SE • Säkerhetsklips skall användas i alla installationer.  
• Vid behov skall systemet förankras i golv eller vägg.  
• Maxvikt per gavel: S1 - 1500kg / S3 - 3600kg.  
• För ytterligare monteringsinstruktioner se *Teknisk specifikation och säkerhetsstandard*.

- EN • Security pins should be used on all installations.  
• If necessary, the system should be anchored to the floor or the wall.  
• Frame load bearing capacity: S1 - 1500kg / S3 - 3600kg.  
• For further assembly instructions see our *Technical specification and safety standard*.

- NO • Sikkerhetsklips skal benyttes i alle installasjoner.  
• Ved behov skal systemet festes til golv eller vegg.  
• Maksvekt pr gavel: S1-1500kg / S3 - 3600kg.  
• For ytterligere monteringsinstruksjoner se *Teknisk spesifikasjon og sikkerhetsstandard*.

- DK • Sikkerhedsclips skal anvendes ved alle installationer.  
• Ved behov skal systemet ekspanderes/fastgøres i gulv eller væg.  
• Maxvægt pr. galv: S1 – 1500 kg / S3 – 3600 kg.  
• For yderligere monteringsinstruktioner se *Teknisk specifikation og sikkerhedsstandard*.

- FI • Turvahakoja on käytettävä kaikissa asennuksissa.  
• Tarvittaessa järjestelmän voi ankkuroida lattiaan tai seinään.  
• Maksimikantavuus per pääty: S1 – 1500 kg / S3 – 3600 kg.  
• Lisätietoa asennusohjeista, katso *Teknilliset tiedot ja turvallisuusstandardi*.